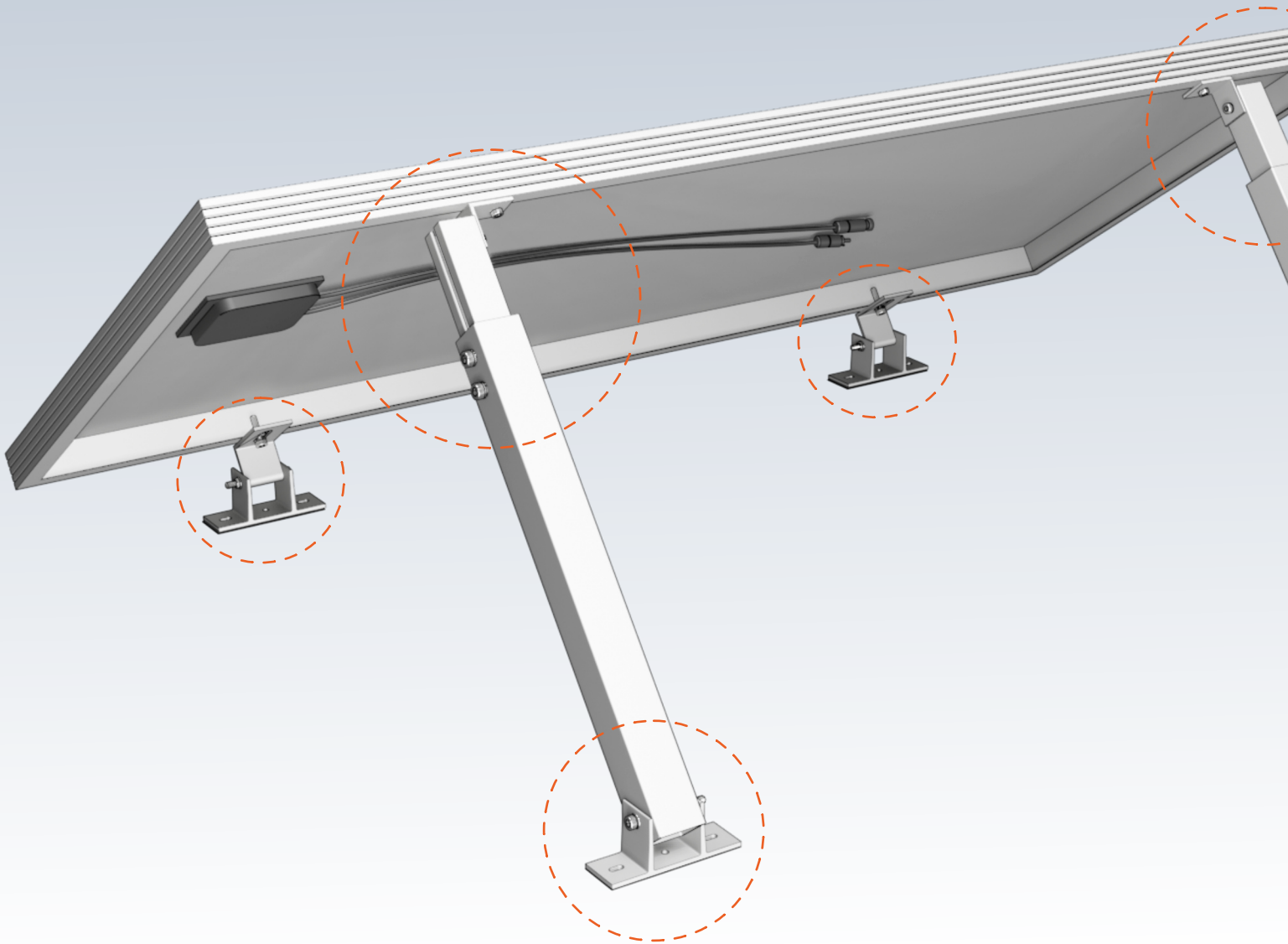


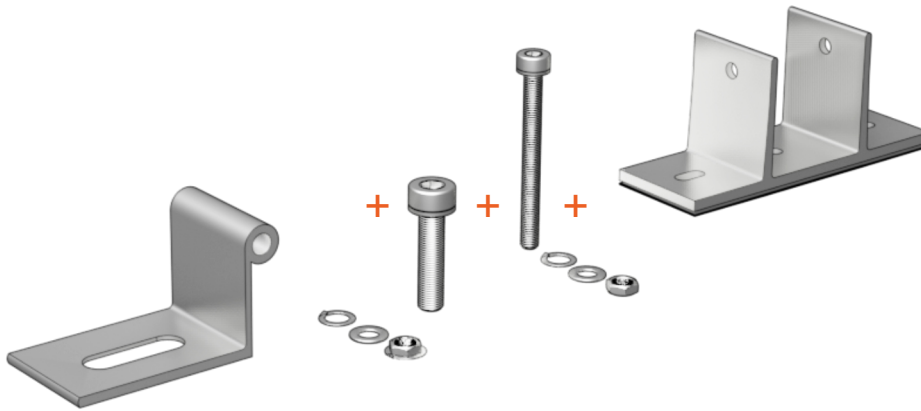


Variable Aufständerung

Installationsanleitung

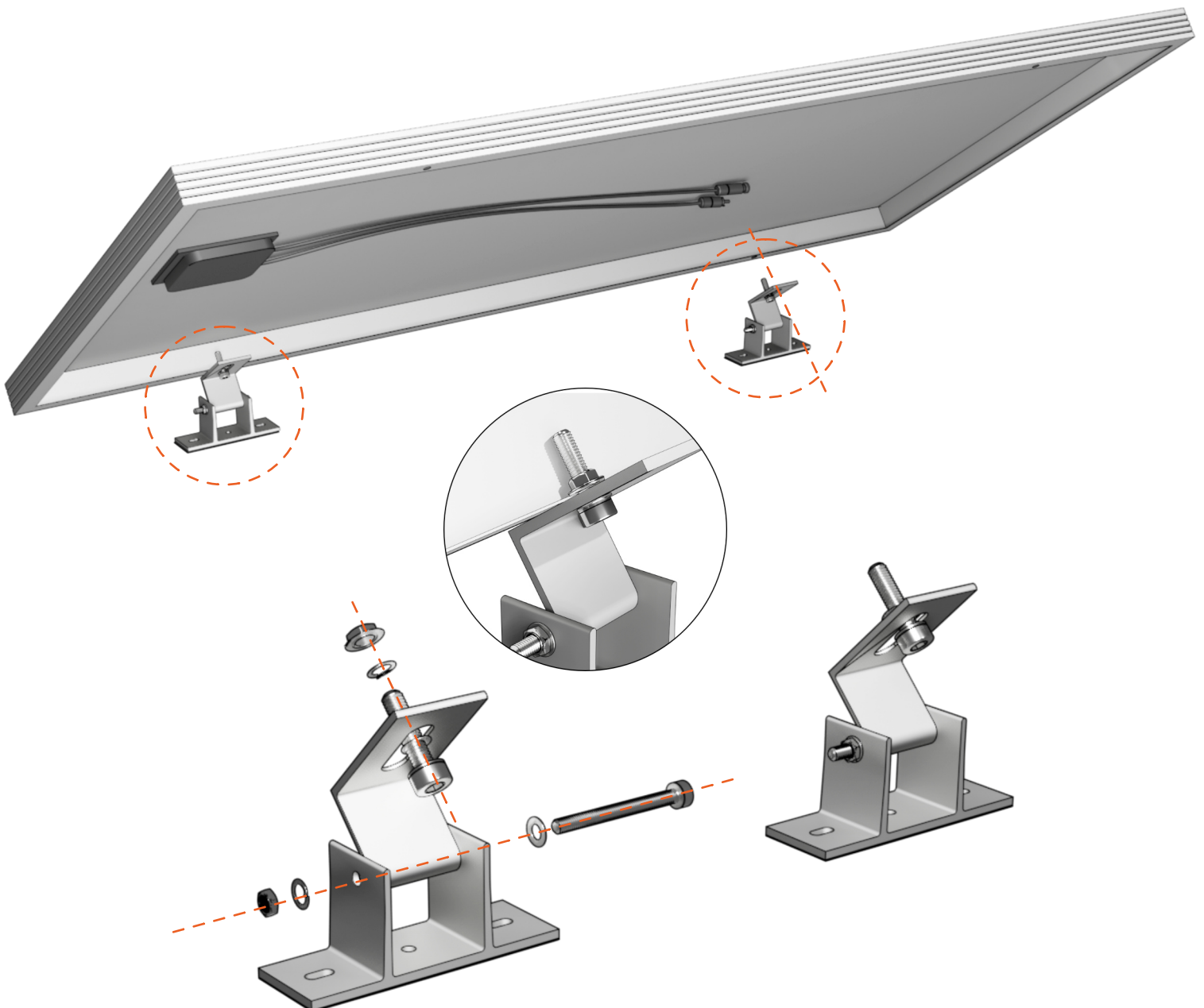


Bauteile

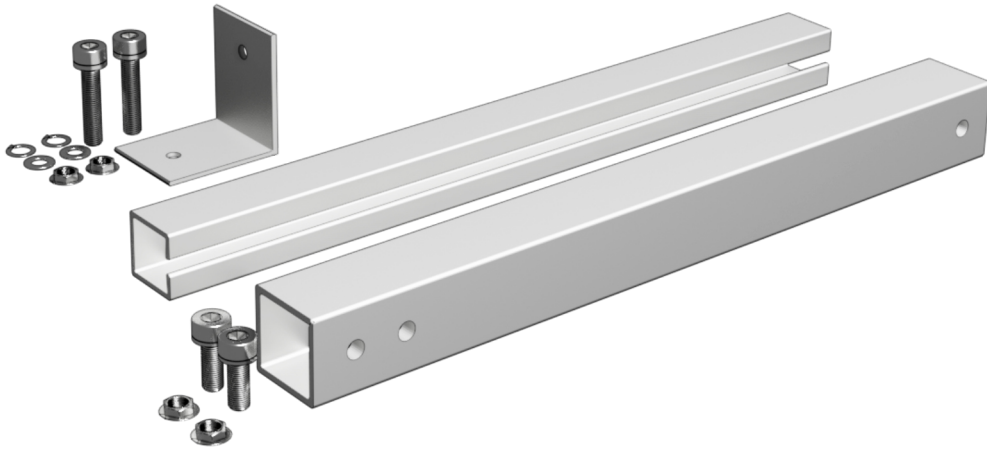


X2

1. Montieren Sie zunächst die beiden vorderen Stützen ans Solarmodul.

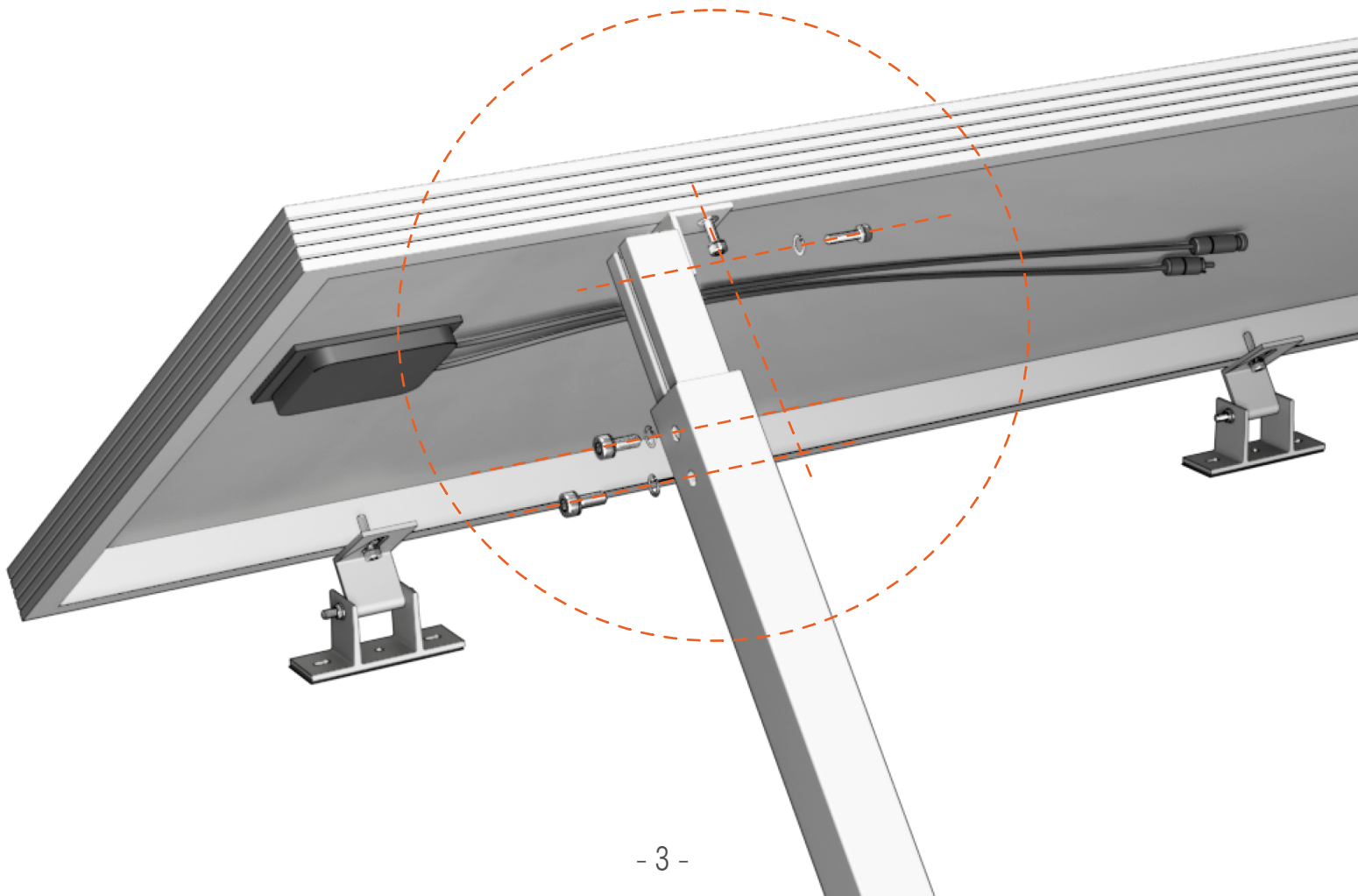


Bauteile

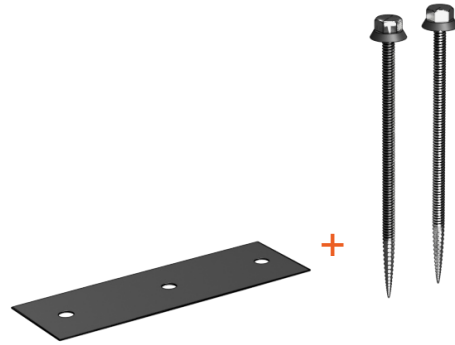


X2

2. Montieren Sie danach die beiden hinteren Stützen ans Solarmodul.

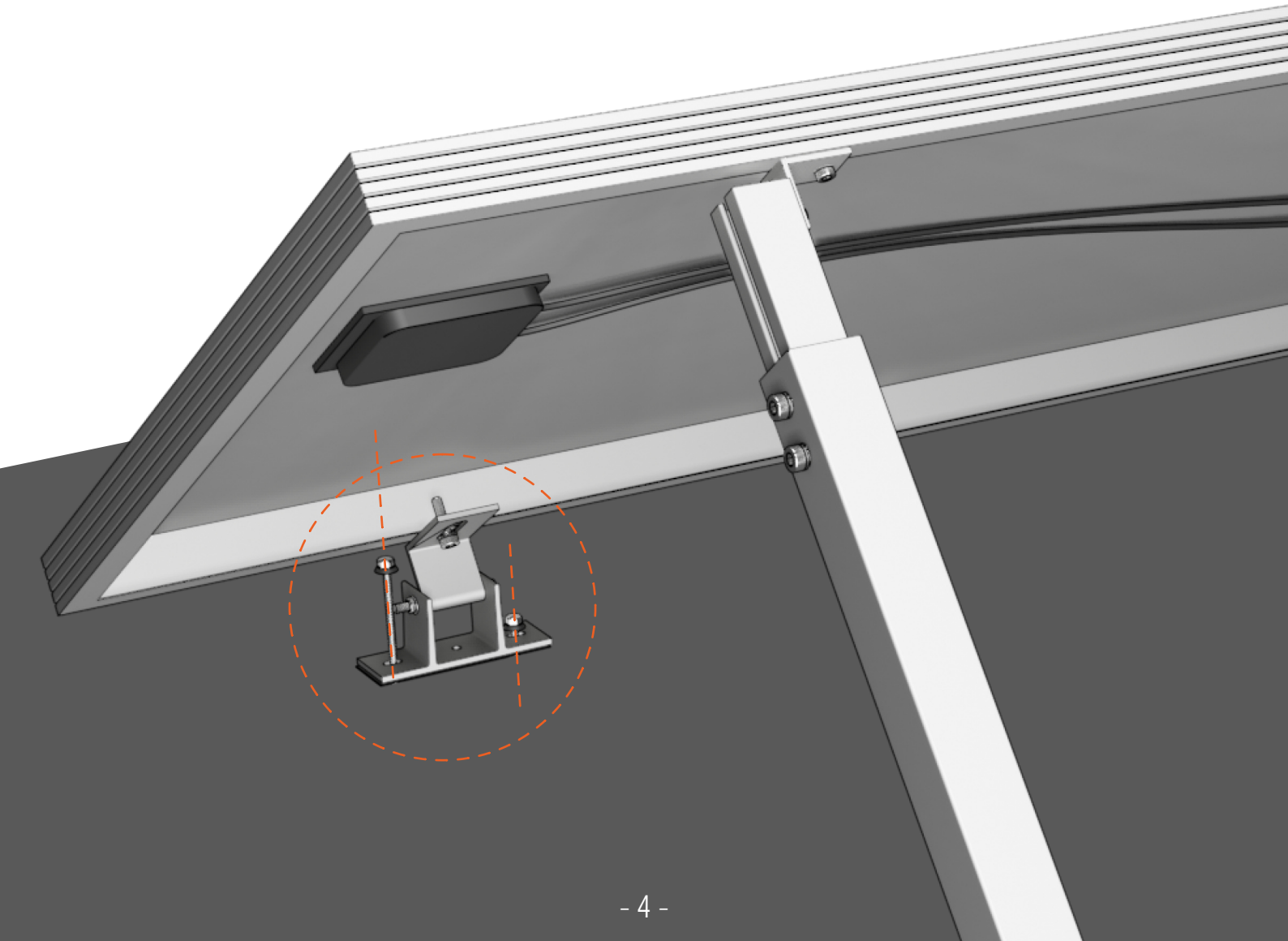


Bauteile

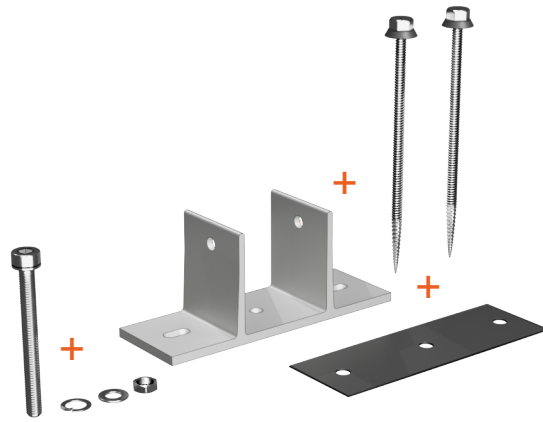


X2

3. Schrauben Sie nun die vorderen Stützen am geeigneten Untergrund fest.



Bauteile



X2

4. Stellen Sie die gewünschte Länge der hinteren Stützen ein und schrauben Sie anschließend die beiden hinteren Stützen am geeigneten Untergrund fest.

