

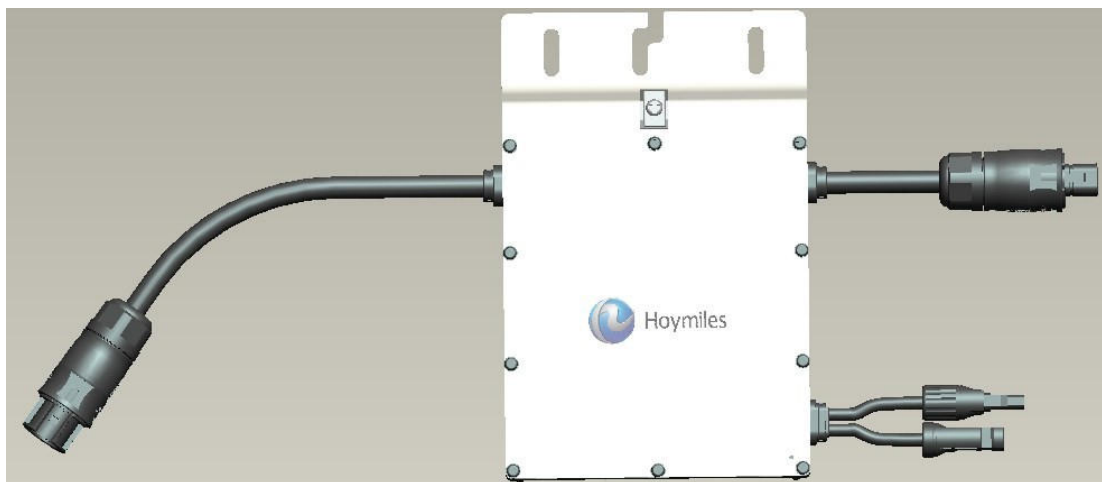


HANGKAI GROUP

HOYMILES

MIKRO- WECHSELRICHTER

MI-300



TECHNISCHES HANDBUCH

INHALTSVERZEICHNIS

ALLGEMEINES.....	4
SICHERHEITSINFORMATIONEN	5
SYMBOLE	5
MONTAGE WARNHINWEISE	7
VORBEREITUNG DER MONTAGE.....	8
TRANSPORT UND KONTROLLE	8
INSTALLATIONSUMGEBUNG ÜBERPRÜFEN	9
INSTALLATIONSPOSITION	9
MONTAGE UND VERKABELUNG.....	10
INSTALLATIONSDIAGRAMM	10
Systemschaltplan	10
Montageanleitung	12
Schritt 1. Installieren eines Mikrowechselrichters	12
Schritt 2. Anschließung der AC-Kabel des Micro-Wechselrichters.....	12
Schritt 3. Schutz der ungenutzten Enden	12
Schritt 4. Anschließen der AC-String-Kabel an die Anschlussdose.....	13
Schritt 5. Eine Systemübersicht erstellen	14
Schritt 6. Photovoltaikmodule installieren	14
INBETRIEBNAHME DES SYSTEMS	16
FEHLERBEHEBUNG	17
Statusanzeigen und Fehlerberichte	17
Fehlerbehebung	17
WARTUNGSHANDBUCH	18
WARTUNGSROUTINEN	18
LAGERUNG UND DEMONTAGE	19

ANHANG.....	20
TECHNISCHE DATEN.....	20
.....	20
VORLAGE MIKROWECHSELRICHTER-INSTALLATIONS-ÜBERSICHT.....	21

ALLGEMEINES

Vielen Dank, dass Sie sich für einen MI-300 Mikrowechselrichter entschieden haben! Dieses Mikrowechselrichtersystem ist das weltweit technologisch fortschrittlichste Wechselrichtersystem mit den Vorteilen einer effizienten, flexiblen, sicheren und zuverlässigen Nutzung für Anwendungen, die der Energieversorgung dienen.

Dieses System besteht aus einer Gruppe von Mikrowechselrichtern, die Gleichstrom (DC) in Wechselstrom (AC) umwandeln und in das Stromnetz einspeisen. Im Gegensatz zu Systemen, bei denen Photovoltaikmodule in Strings unterteilt und von einem oder mehreren Wechselrichtern gesteuert werden, ist das System für die Verbindung eines Mikrowechselrichters mit jeweils einem Photovoltaikmodul errichtet. Jeder Mikrowechselrichter arbeitet unabhängig von den anderen, um die maximale Leistung jedes Photovoltaikmoduls zu gewährleisten. Dieser Aufbau ermöglicht direkte Informationen über den Ertrag eines einzelnen Photovoltaikmoduls und verbessert somit die Flexibilität und Zuverlässigkeit des Systems.

Dieses Handbuch beinhaltet wichtigen Anleitungen für den MI-300-Mikrowechselrichter und muss vollständig gelesen werden, bevor das Gerät installiert oder in Betrieb genommen wird. Aus Sicherheitsgründen kann nur ein qualifizierter Techniker (Elektrofachkraft), der eine Schulung erhalten oder Kompetenzen gezeigt hat, die Einrichtung und Wartung des Mikrowechselrichters gemäß den Anleitungen des Handbuchs vornehmen.

Kontaktdaten

Hoymiles Converter Technology Co. , Ltd.

No.18 Kangjing Road, Hangzhou, Zhejiang Province, China

Phone: +86-571-28056101

Fax: +86-571-28056137

<http://www.hzconverter.com/cn/index.php>

Hoymiles kann bei der Inbetriebnahme helfen. Bitte Hoymiles Kundenservice unter 0086-0571-89775158 kontaktieren. Für weitere Informationen besuchen Sie auch gerne unsere Website:




<http://www.hzconverter.com/cn/index.php>

SICHERHEITSINFORMATIONEN

**WICHTIGE SICHERHEITSANWEISUNGEN!
BITTE DIE EINLEITUNG SORGFÄLTIG AUFBEWAHREN!**

SYMBOLE

Die in diesem Handbuch verwendeten Sicherheitssymbole sind unten aufgelistet und ausführlich dargestellt.

Symbol	Bedeutung
	Es weist auf eine gefährliche Situation hin, die zu tödlichen Stromschlägen, anderen schweren Körperverletzungen oder Brandgefahren führen kann.
	Es weist auf Anweisungen hin, die vollständig verstanden und befolgt werden müssen, um mögliche Sicherheitsrisiken, einschließlich Schäden an Geräten oder Personenschäden, zu vermeiden.
	Dies weist darauf hin, dass die beschriebenen Handlungen exakt nach Anleitung befolgt und ausgeführt werden müssen.

Die Symbole auf dem Mikrowechselrichter sind unten aufgelistet und ausführlich dargestellt.

Symbol	Bedeutung
	<p>Behandlung</p> <p>Um die europäische Richtlinie 2002/96 / EG über Elektro- und Elektronik-Altgeräte und deren Umsetzung als nationales Recht zu erfüllen, müssen Elektrogeräte, die das Ende ihrer Lebensdauer erreicht haben, getrennt gesammelt und an eine zugelassene Recyclinganlage zurückgeschickt werden. Ein nicht mehr benötigtes Gerät muss an einen autorisierten Händler oder eine anerkannte Sammel- und Recyclingeinrichtung zurückgeschickt werden.</p>
	<p>Warnung</p> <p>Halten Sie sich während des Betriebs mindestens 20 cm von dem Mikrowechselrichter entfernt.</p>
	<p>Gefahr von hohen Spannungen</p> <p>Lebensgefahr durch hohe Spannungen im Mikro-Wechselrichter.</p>
	<p>Vorsicht vor heißer Oberfläche</p> <p>Der Wechselrichter kann während des Betriebs heiß werden. Vermeiden Sie das Berühren mit Metalloberflächen während des Betriebs.</p>
	<p>CE-Zeichen</p> <p>Der Wechselrichter erfüllt die Sicherheitsanforderungen der Europäischen Union.</p>
	<p>Lesen Sie zuerst das Handbuch</p> <p>Bitte lesen Sie die Installationsanleitung vor Installation, Betrieb und Wartung.</p>

MONTAGE WARNHINWEISE

Der MI-300 Mikrowechselrichter wurde gemäß den internationalen Sicherheitsanforderungen (IEC62109-1/-2, VDE4105, VDE0126, AS 4777.1 /2& AS 3000) entwickelt und überprüft. Jedoch müssen bestimmte Sicherheitsmaßnahmen bei der Installation und Betrieb des Wechselrichters getroffen werden. Der Monteur muss alle Anweisungen, Sicherheitshinweise und Warnungen in diesem Installationshandbuch lesen und befolgen.



- Jede Tätigkeit einschließlich Transport, Installation, Inbetriebnahme und Wartung muss vom qualifizierten, geschulten Mitarbeiter durchgeführt werden.
- Vor der Installation, überprüfen Sie das Gerät, um sicherzustellen, dass keine Transport- oder Handhabungsschäden vorhanden sind, die die Isolationsintegrität oder Sicherheitsabstände beeinträchtigen könnten. Wählen Sie den Installationsort sorgfältig und halten Sie die angegebenen Kühlungsanforderungen ein. Unbefugtes Entfernen der erforderlichen Schutzvorrichtungen, unsachgemäßer Gebrauch, inkorrekte Installation und Bedienung können zu ernsthaften Sicherheitsproblemen, Schockgefahren oder Geräteschaden führen.
- Bevor Sie den Micro-Wechselrichter an das Stromverteilungsnetz anschließen, wenden Sie sich an das lokale Energieversorgungsunternehmen, um entsprechende Genehmigungen zu erhalten. Dieser Anschluss darf nur vom technisch qualifizierten Mitarbeiter erstellt werden. Es liegt in der Verantwortung des Installateurs, externe Schalter und Überstromschutzgeräte falls erforderlich zu installieren bieten.
- Der DC-Eingang des Wechselrichters lässt sich nur mit einem Photovoltaik-Modul beschalten. Schließen Sie keine Batterien und andere Stromquellen an. Der Wechselrichter kann nur benutzt werden, wenn alle technischen Merkmale beachtet und angewendet werden.
- Führen Sie die Installation nicht unter gefährlichen Umgebungsbedingungen aus, sprich Zündfähigkeit, Explosivität, extrem hohe oder niedrige Temperatur und Luftfeuchtigkeit. Benutzen Sie die Anlage nicht, wenn die Sicherheitsgeräte nicht funktionieren oder deaktiviert sind.
- Verwenden Sie persönliche Schutzausrüstung beim Arbeiten, z.B. Handschuhe und Augenschutz.
- Informieren Sie den Hersteller über evtl. vorhandene außerordentliche Installationsbedingungen.
- Bei Auffälligkeiten oder Unregelmäßigkeiten des Geräts, verwenden Sie es bitte nicht weiter. Vermeiden Sie selbsttätige Reparaturen.
- Reparaturen sollen nur mit Original-Ersatzteilen durchgeführt werden, die ihren zielgemäßen Verwendungen entsprechen. Zudem sollen sie auch durch einen zugelassenen Vertragspartner oder Hoymiles autorisierten Servicevertreter installiert werden.

- | |
|---|
| ➤ Elektrische Installation und Wartung sollen nur durch einen lizenzierten Elektriker (Elektrofachkraft) durchgeführt werden. |
| ➤ Selbst wenn der Wechselrichter vom Stromnetz getrennt wurde, kann dieser weiterhin lebensgefährliche Spannungen führen. Seien Sie vorsichtig, wenn sie spannungsführende Teile oder heiße Oberflächen berühren. |
| ➤ Hoymiles haftet nicht für Schäden, die durch inkorrekten oder unvorsichtige Arbeitsabläufe verursacht werden. |

VORBEREITUNG DER MONTAGE

TRANSPORT UND KONTROLLE

Hoymiles verpackt und schützt die einzelnen Komponenten mit geeigneten Mitteln um den Transport und die anschließende Handhabung zu erleichtern. Die Lieferung der Ausrüstung, insbesondere Landtransport, muss auf angemessene Weise erfolgen, um die Komponenten (insbesondere die elektronischen Komponenten) vor Gewalteinwirkung, Stößen, Feuchtigkeit, Vibrationen usw. zu schützen.

Es liegt in der Verantwortung des Kunden, den Zustand der gelieferten Komponenten zu prüfen. Nach dem Erhalt des Mikrowechselrichters ist es notwendig, den Karton auf äußere Beschädigungen und Vollständigkeit. Rufen Sie bitte sofort den Spediteur an, wenn Schäden oder Mangel festgestellt werden. Wenn bei der Inspektion Schäden am Wechselrichter festgestellt werden, wenden Sie sich an den Lieferanten oder einen autorisierten Händler, um eine Reparatur-/Rückgabebestimmung und Anweisungen zum weiteren Ablauf zu erhalten.

INSTALLATIONSUMGEBUNG ÜBERPRÜFEN

Die Installation der Komponenten basiert auf dem Systemdesign und dem Ort, an dem sie installiert sind.

- ☐ Die Installation muss durchgeführt, wenn der Wechselrichter vom Stromnetz getrennt ist. Bitte achten Sie auch darauf, dass die Solarmodule abgedeckt sind.
- ☐ Siehe Anhang: Technische Daten zur Überprüfung der zu beachtenden Umweltparameter (Schutzart, Temperatur, Feuchtigkeit, Höhe, etc.)
- ☐ Um eine unerwünschte Leistungsherabsetzung aufgrund einer Erhöhung der Innentemperatur des Wechselrichters zu vermeiden, setzen Sie ihn keiner direkten Sonneneinstrahlung aus.
- ☐ Um eine Überhitzung zu vermeiden, stellen Sie immer sicher, dass die Hinterlüftung des Wechselrichters nicht blockiert ist.
- ☐ Nicht an Orten installieren, an denen Gase oder brennbare Substanzen vorhanden sein können.
- ☐ Vermeiden Sie elektromagnetische Störungen, die den korrekten Betrieb elektronischer Geräte beeinträchtigen können.

INSTALLATIONSPOSITION

Beachten Sie bei der Wahl der Einbauposition folgende Bedingungen:

Der Einbau darf nur auf speziell für Photovoltaikmodule konzipierten Trägersystemen (Montagegestell) durchgeführt werden.

Installieren Sie den Mikrowechselrichter unter den Photovoltaikmodulen, sodass dieser im Schatten betrieben werden kann. Wenn diese Voraussetzung nicht erfüllt werden kann, könnte der Wechselrichter bei hohen Temperaturen seine Ausgangsleistung reduzieren.

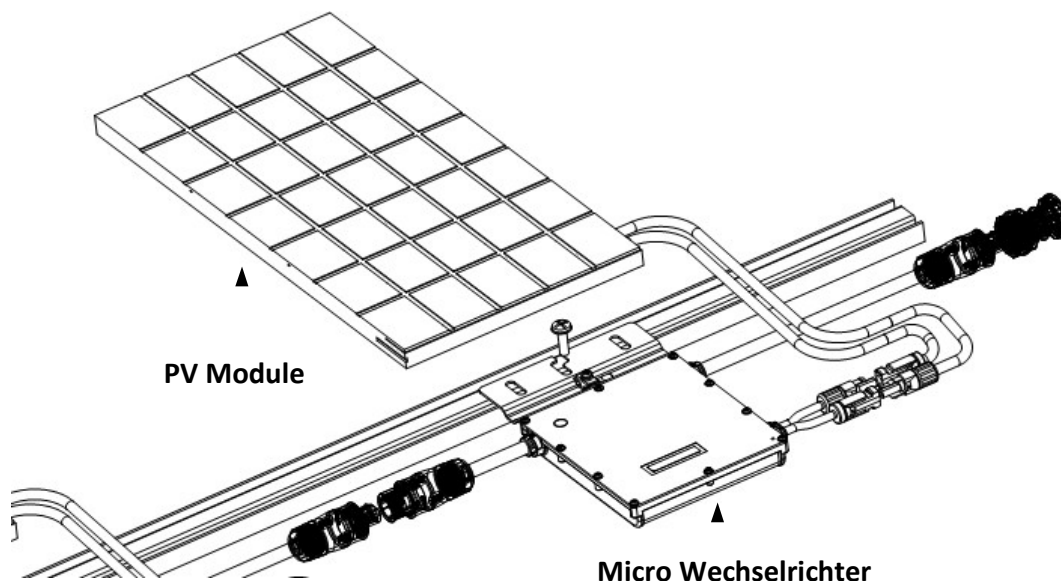


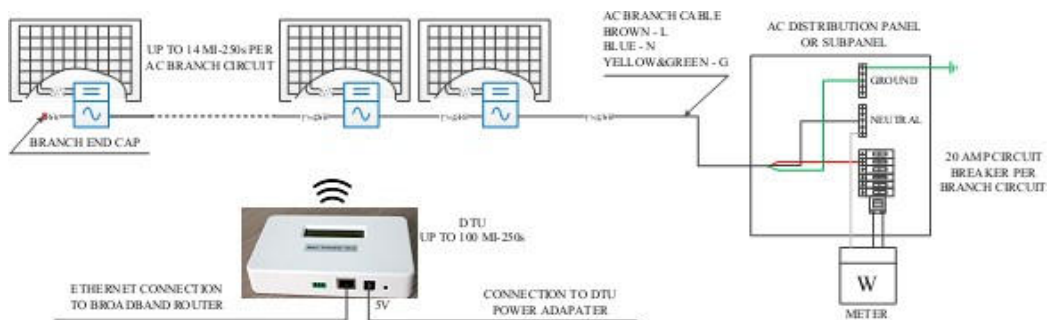
Fig.1. Installationsposition eines Mikrowechselrichters

MONTAGE UND VERKABELUNG

INSTALLATIONS DIAGRAMM

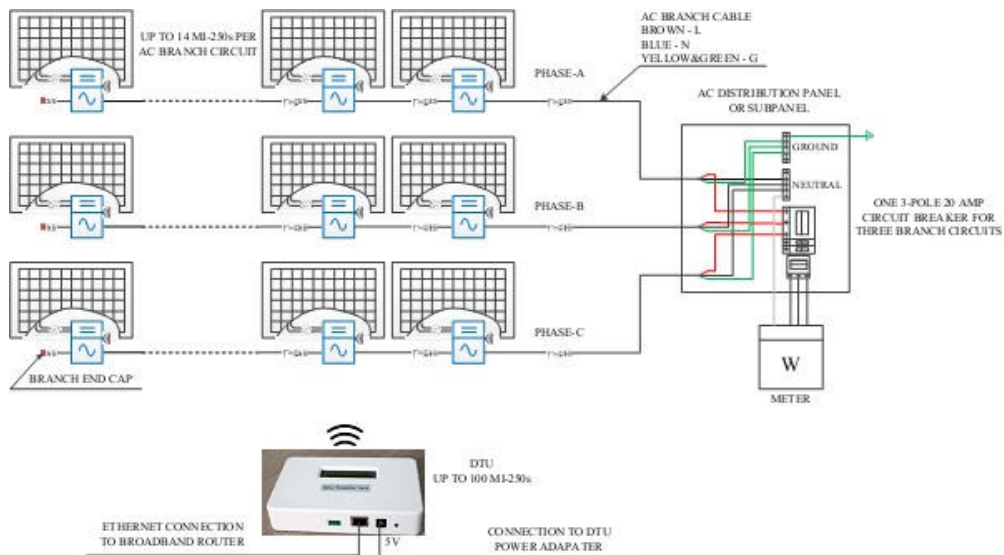
Systemschaltplan

A: Einphasiges Verdrahtungsschema



WIRING DIAGRAM - 230 VAC SINGLE PHASE

B: Dreiphasiges Verdrahtungsschema



WIRING DIAGRAM - 230 VAC / 400 VAC THREE PHASE

Fig.2. MI-300 Mikrowechselrichtersystem Schaltplan

Montageplan

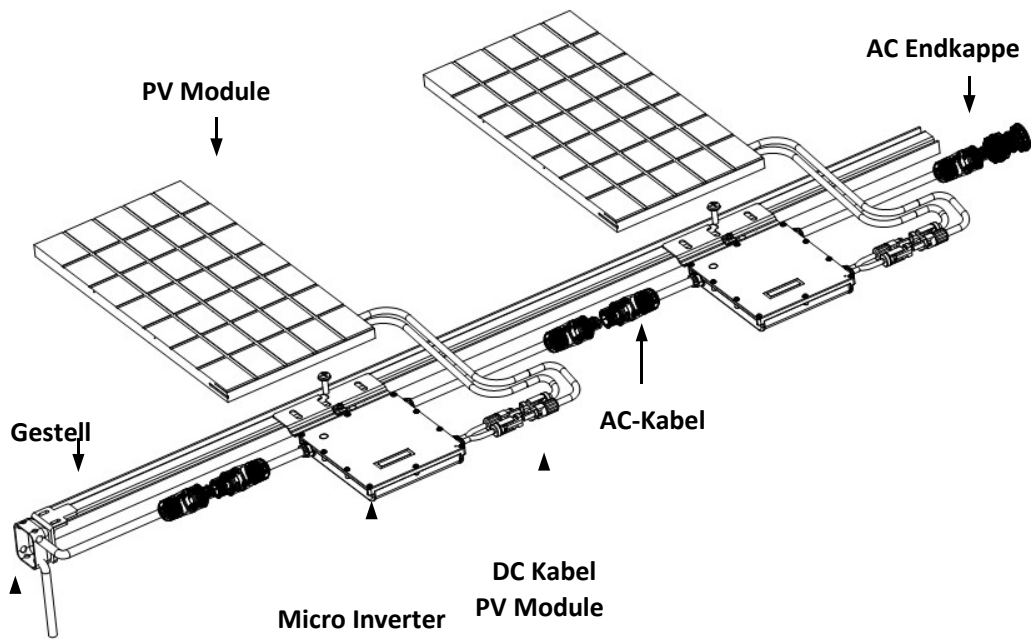


Fig.3. Montage Abbildung

Montageanleitung

Schritt 1. Installieren eines Mikrowechselrichters

Markieren Sie die ungefähre Mitte jedes Photovoltaikmoduls auf dem Gestell und installieren Sie den Mikrowechselrichter mit der Seite des Logos nach unten.



Bitte beachten Sie die maximale Anzahl von Mikrowechselrichtern in einem AC-Strang.



Installieren Sie den Mikrowechselrichter unter dem PV-Modul, sodass dieser vor Sonne und Regen geschützt ist.

Schritt 2. Anschließung der AC-Kabel des Micro-Wechselrichters

Schließen Sie das AC-Kabel des Micro-Wechselrichters an. Die Anschlüsse sind korrekt gekoppelt, wenn zwei Klicks zu hören sind.

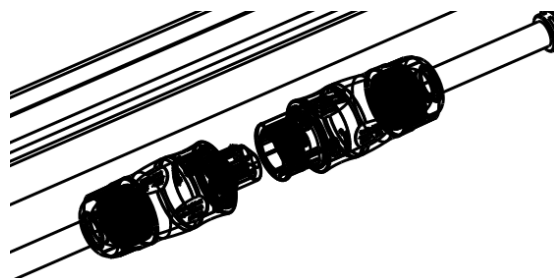
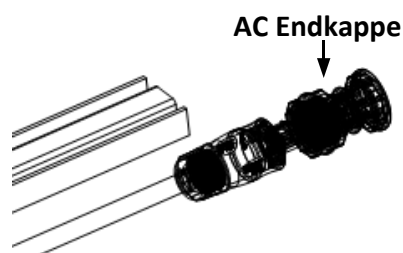


Fig.4. Anschließen AC-Kabel des Micro-Wechselrichters

Schritt 3. Schutz der ungenutzten Enden

Das jeweilige Ende eines AC-Strings muss mit einer entsprechenden AC-Endkappe versehen werden.



Schritt 4. Anschließen der AC-String-Kabel an die Anschlussdose

Schließen Sie die aus dem Mikrowechselrichter stammenden AC-Kabel an die Anschlussdose an. Schließen Sie die Anschlussdose nach dem Abschluss der Verkabelung und stellen Sie sicher, dass die Dichtung geschlossen ist.

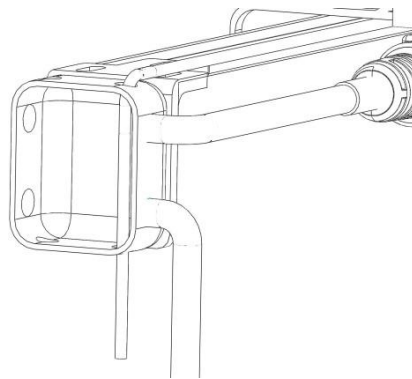


Fig.6. Anschlussdose



Um einen elektrischen Schlag zu vermeiden, dürfen Verkabelungsarbeiten nur erfolgen, wenn das Gerät vom Stromnetz getrennt ist.



Alle externen Verbindungen zur isolierten Anschlussdose (Kappen, Adapter usw.) müssen mit Original Hoymiles-Komponenten hergestellt werden.

Das Hoymiles AC Kabel des Mikrowechselrichters hat drei Leitungen, die mit verschiedenen Farben gekennzeichnet sind:

Rot: Phase L
 Schwarz: Neutral N
 Gelb-Grün: Erdung PE



Achten Sie besonders darauf und stellen Sie sicher, dass Sie die Phase nicht mit dem Neutralleiter verwechseln! Der Installateur ist für die Auswahl einer Anschlussdose mit den entsprechenden Abmessungen und Isolierungen verantwortlich.



Der Installateur ist dafür verantwortlich, ein geeignetes Kabel zu wählen, welches den Anforderungen an Leitungslänge und Querschnitt für die zu erwartenden Strömen von Wechselrichter bis einspeisepunkt entspricht.

Schritt 5. Eine Systemübersicht erstellen

Erstellen Sie eine Systemkarte, indem Sie das zusätzliche Etikett, das an jedem Wechselrichter befestigt ist, an der entsprechenden Stelle des Diagramms anbringen. (siehe Anhang von dem Handbuch).


	Customer Information: ..		Please affix the extra label that comes from each inverter, on the appropriate position on this diagram..		
	1	2	3	4	5
A					
B					
C					
D					
E					

Fig.7. Systemkarte

Schritt 6. Photovoltaikmodule installieren

Installieren Sie die Photovoltaikmodule auf dem Montagegestell und verbinden Sie die DC Kabel des Moduls mit dem DC-Eingang des Mikrowechselrichters.

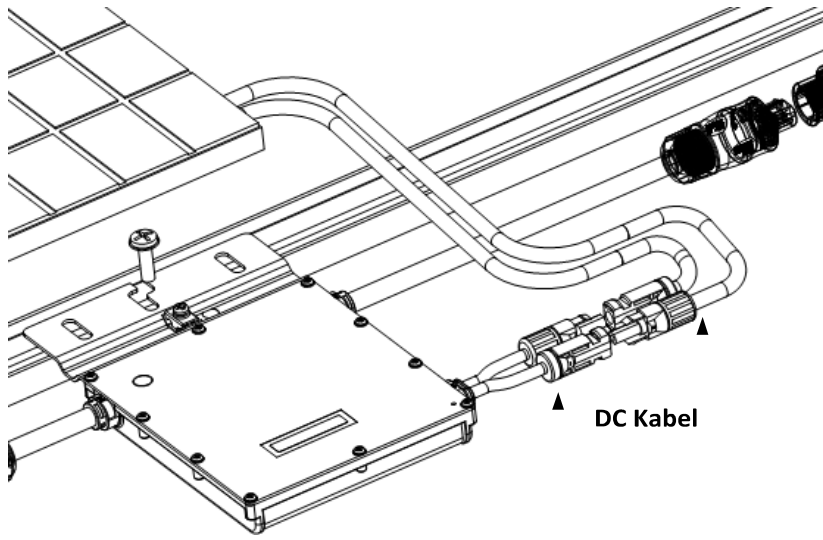


Fig.8. Verknüpfung der DC Kabel

INBETRIEBNAHME DES SYSTEMS

Um das PV System in Betrieb zu nehmen:

1. Schalten Sie den AC-Leitungsschutzschalter für jeden AC-Stromkreis der Mikrowechselrichter ein.
2. Schalten Sie den Hauptschalter ein. Ihr System wird nach einer Wartezeit von einer Minute mit der Stromerzeugung beginnen.

Hinweis: Sobald eine DC-Leistung vorhanden ist, blinkt die Status-LED jedes Mikrowechselrichters fünf Mal grün, um den normalen Startvorgang anzuzeigen.

FEHLERBEHEBUNG

Qualifiziertes Personal kann die folgenden Fehlerbehebungsschritte befolgen, falls die PV-Anlage nicht ordnungsgemäß funktioniert.

Statusanzeigen und Fehlerberichte

Startvorgang LED

Fünf kurze grüne Blinksignale, wenn der Mikrowechselrichter zum ersten Mal mit Gleichstrom versorgt wird, zeigen einen erfolgreichen Start des Mikrowechselrichters an.

LED nach dem Start

Langsam blinkend Grün im Abstand von 4 Sekunden:
erzeugt Strom und kommuniziert mit DTU

Schnell blinkend Grün im Abstand von 2 Sekunden:
erzeugt Strom, aber kommuniziert nicht mit DTU

Rotblinkend:

keine Stromerzeugung. AC-Netz nicht vorhanden oder Spannung oder Frequenz außerhalb des gültigen Bereichs

Rot dauerhaft leuchtend: Erdungsfehler. Die LED bleibt rot und der Fehler wird weiterhin von der DTU gemeldet.

Fehlerbehebung

Befolgen Sie die nachfolgenden Schritte in der angegebenen Reihenfolge, um einen Fehler zu beheben.

1. Stellen Sie sicher, dass die Netzspannung und die Netzfrequenz innerhalb der Bereiche liegen, die im Anhang Technische Daten aufgeführt sind.
2. Überprüfen Sie die AC-Verkabelung. Trennen Sie niemals die Gleichstromkabel, während der Stromerzeugung des Mikrowechselrichters. Schließen Sie die DC-Modulanschlüsse wieder an und achten Sie auf ein Blinken der LEDs (5 mal kurz).
3. Überprüfen Sie die AC-Abzweigschaltung zwischen allen Mikrowechselrichtern. Stellen Sie sicher, dass jeder Wechselrichter wie im vorherigen Schritt beschrieben, mit dem Stromnetz verbunden ist.
4. Stellen Sie sicher, dass alle AC-Trennschalter ordnungsgemäß funktionieren und eingeschaltet sind.
5. Überprüfen Sie die DC-Verbindungen zwischen dem Mikrowechselrichter und dem PV-Modul.
6. Überprüfen Sie, ob die DC-Spannung des PV-Moduls innerhalb des zulässigen Bereichs liegt, der im Anhang Technische Daten dieses Handbuchs angegeben ist.
7. Wenn das Problem weiterhin besteht, setzen Sie sich bitte mit der Kundebetreuung in Verbindung.

WARTUNGSHANDBUCH

WARTUNGSROUTINEN

- Nur autorisiertes Personal darf die Wartungsarbeiten durchführen und ist für die Meldung von verantwortlich.
- Verwenden Sie immer die von Ihrem Arbeitgeber zur Verfügung gestellte persönliche Schutzausrüstung bei Durchführung der Wartungsarbeiten.
- Überprüfen Sie die Umgebungsbedingungen des Wechselrichters. Stellen Sie sicher, dass sich die Bedingungen im Laufe der Zeit nicht geändert haben und dass das Gerät keinen widrigen Witterungsbedingungen ausgesetzt ist oder wurde und nicht mit Fremdkörpern bedeckt wurde.
- Bei Auftreten von Probleme, bitte das Gerät NICHT weiter verwenden. Stellen Sie die ursprünglichen Bedingungen wieder her, nachdem der Fehler behoben wurde.
- Führen Sie eine jährliche Inspektion an verschiedenen Komponenten durch und reinigen Sie das Gerät mit einem Tuch oder anderen geeigneten Hilfsmitteln.



Versuchen Sie nicht, den Micro-Wechselrichter zu demontieren oder interne Reparaturen durchzuführen! Um die Betriebssicherheit und Dichtheit der Wechselrichter zu erhalten, sind Hoymiles Mikrowechselrichter nicht für interne Reparaturen ausgelegt!



Das AC-Ausgangskabel kann nicht ausgetauscht werden. Wenn das Kabel beschädigt ist, sollte das Gerät komplett ausgetauscht werden.



Wartungsarbeiten müssen bei nicht angeschlossenem Gerät (AC-Leitungsschutzschalter getrennt) und abgedeckten oder nicht angeschlossenem Photovoltaikmodulen durchgeführt werden, sofern nicht anders angegeben.



Verwenden Sie zur Reinigung KEINE Tücher aus fadenförmigem Materialien oder korrosive Produkte. Es könnten Teile des Geräts korrodieren oder elektrostatische Ladungen erzeugen.



Vermeiden Sie behelfsmäßige Reparaturen. Alle Reparaturen sollten nur mit originalen Ersatzteilen durchgeführt werden.

LAGERUNG UND DEMONTAGE

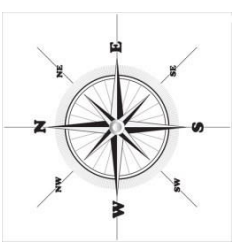

- ☐ Wenn das Gerät nicht sofort genutzt wird oder für längere Zeit gelagert wird, prüfen Sie, dass es richtig verpackt ist. Das Gerät muss in gut belüfteten Innenräumen gelagert werden
- ☐ Führen Sie eine vollständige Inspektion durch, wenn Sie das Gerät nach langer Zeit oder längerem Nichtbetrieb neu starten.
- ☐ Bitte entsorgen Sie das Gerät gemäß den örtlichen Vorschriften. Bitte führen Sie es wenn möglich, einer Entsorgungsstelle für Elektroschrott zu.

ANHANG

TECHNISCHE DATEN

Technische Daten		MI-300		
PV - Eingang DC				
Empfohlene Eingangsleistung (W)	bis 380			
MPPT - Spannungsbereich (V)	27-48			
Startspannung (V)	22			
Betriebsspannungsbereich (V)	16 - 60			
Maximale Eingangsspannung (V)	60			
Maximaler Eingangsstrom (A)	10,5			
Ausgang AC	@ 208V AC	@240V AC	@230V AC	
Nennleistung (W)	250	250	250	
Nennstrom (A)	1,2	1,04	1,09	
Nennspannung / Spannungsbereich (V)	208/183-250	240/211-264	230/180-275	
Nennfrequenz / Frequenzbereich (Hz)	60/59.3-60.5	60/59.3-60.5	50 / 45-55	
Leistungsfaktor	> 0.99	> 0.99	> 0.99	
Klirrfaktor (THDi)	< 3 %	< 3 %	< 3 %	
Max. Anzahl Wechselrichter pro Strang	13	14	14	
Wirkungsgrad				
Maximaler Wirkungsgrad	96,7%			
CEC Wirkungsgrad	96,5%			
MPPT - Wirkungsgrad	99,8%			
Nächtlicher Stromverbrauch (W)	<50			
Allgemeine Daten				
Umgebungstemperaturbereich (°C)	-40 bis + 65			
Betriebstemperaturbereich (°C)	-40 bis + 85			
Abmessungen (B X H X T mm)	178 x 153 x 28			
Gewicht (kg)	1,98(inklusive 1m AC Kabel)			
Schutzklasse	NEMA6(IP67)			
Kühlkonzept	Passiv gekühlt ohne Lüfter			
Ladequalität				
Container	1 X 20' GP	1 X 40' GP	1 X 40' HQ	
Palletemenge	10	22	22	
Kartonnummer	600	1260	1260	
Gesamtqualität	3000	6300	6300	
andere Eigenschaften				
Kommunikation	Kabellose Anbindung an DTU (Monitoring)			
Garantie	12 Jahre			
Standardkomformität				
EMC	EN61000-6-3:2007+A1:2011 EN61000-6-2:2005 EN61000-3-2:2004 EN61000-3-3:2013			
Sicherheit	EN62109-1:2010 EN62109-2:2010 EN62109-1 Ed 1.DIEC 62109-2 Ed 1,0 UL Std No.1741-Second Edition EN60529			
Netznormen	AS/NZS 4777.2.2015VDE-AR-N4105:2011-08DIN V VDE V 0126-1-1/A1:2012:02 IEC61727:2004EN50438:2013ANSI/IEEE 15471.1 IEC62116:2011UTE C 15-712-1:2010-07 NBT32004-2013			

VORLAGE MIKROWECHSELRICHTER-INSTALLATIONS-ÜBERSICHT

		Information der Kunden:		Bitte bringen Sie das zusätzliche Etikett, das von jedem Wechselrichter kommt, an der entsprechenden Stelle in diesem Diagramm an.	 HANGKAI GROUP HOYMILES
	1	2	3		
A					
B					
C					
D					
E					